

Manual Técnico - Transmissor de Pressão de Alta Temperatura IP65 modelo TN-17

Descrição:

O **Transmissor de Pressão de Alta Temperatura TN-17 – Triinus** foi desenvolvido para aplicações industriais que operam com **fluidos em temperaturas elevadas**, onde confiabilidade, estabilidade e robustez são essenciais para a segurança e o controle do processo.

Projetado para suportar condições severas, o TN-17 garante **medições precisas mesmo sob altas cargas térmicas**, mantendo excelente desempenho ao longo do tempo e reduzindo falhas causadas por estresse térmico..

Características Principais:

- Desenvolvido para **processos com fluido de alta temperatura**
- Isolamento térmico do elemento sensor
- Eletrônica microcontrolada de alta confiabilidade
- Tecnologia SMD de alto desempenho
- Compensação térmica para maior estabilidade de medição
- Alta repetibilidade e precisão
- Construção robusta para uso industrial
- Corpo em aço inoxidável resistente a ambientes agressivos

Aplicações Típicas:

- Processos industriais com fluido aquecido
- Sistemas de vapor e óleo térmico
- Indústria química e petroquímica
- Processos térmicos industriais
- Sistemas de aquecimento e transferência de calor
- Autoclaves, caldeiras e reatores
- Equipamentos industriais submetidos a altas temperaturas

Princípio de Funcionamento:

O **Transmissor de Pressão de Alta Temperatura TN-17 – Triinus** utiliza um elemento sensor piezorresistivo de alta estabilidade, **projetado para operar em processos com fluidos de elevada temperatura**.

A pressão do processo é aplicada ao elemento sensor, onde é convertida em um sinal elétrico proporcional. Esse sinal é tratado por uma **eletrônica microcontrolada**, que realiza a compensação térmica e **garante precisão, linearidade e estabilidade** mesmo sob variações térmicas do processo.

O sinal de saída padronizado permite fácil integração aos sistemas de automação industrial, assegurando medições confiáveis em aplicações críticas de alta temperatura.



Benefícios ao Usuário:

- Medição confiável mesmo em condições extremas de temperatura
- Maior vida útil do transmissor
- Redução de paradas não programadas
- Maior segurança operacional
- Facilidade de integração em sistemas de automação
- Baixa necessidade de manutenção

Dados Técnico - Transmissor de Pressão de Alta Temperatura IP65 modelo TN-17

Sensor e Desempenho Metrológico:

Tipo de Sensor	Piezorresistivo
Faixa de Medição	0...0,1 BAR até 0...800 BAR
Precisão por Faixa de Medição	0...0,1 BAR = +/- 2%F.E.
	de 0,11 BAR até 0...0,5 BAR = +/- 1%F.E.
	de 0,51 BAR até 0...800 BAR = +/- 0,25%F.E.
Sobrepessão	Até 2 x a faixa nominal de medição, sem danos permanentes ao sensor.

Materiais e Construção:

Material do Diafragma	Aço Inoxidável AISI-316L
Material em Contato com Processo	AISI-316L + O'ring NBR + AISI-304
Óleo de Preenchimento do Sensor	Silicone
Material da conexão	AISI-304
Material do Invólucro	AISI-304

Elétrica e Sinal:

Sinal de Saída	4...20mA (a 2 fios) / 0...10VCCe 0...5VCC (a 3 fios)
Alimentação	13...32Vdc
Resistência de Carga (Ω)	$< (\text{Alimentação} - 8V) / 0.025 \text{ A}$
Consumo de Energia	Max. 24mA
Tempo de Resposta	(0-99%) < 5ms
Conexão Elétrica	Conector DIN 43650

Dados Técnico - Transmissor de Pressão de Alta Temperatura IP65 modelo TN-17

Ambiente e Proteção

Temperatura do Fluido / Ambiente	-10°... 200°C / -10°... 80°C
Grau de Proteção	IP65 – proteção contra poeira e jatos leves de água.
Proteção Elétrica	Contra Surto Elétrico e Inversão de Polaridade

Conexão ao Processo:

Conexão ao Processo	1/4"NPT / 1/4"BSP / 1/2"NPT / 1/2"BSP e outras sob consulta
---------------------	---

Dimensões - Transmissor de Pressão de Alta Temperatura IP65 modelo TN-17

Dimensões do Transmissor:

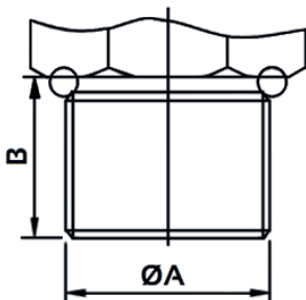


Comprimento desconsiderando a rosca: 140mm

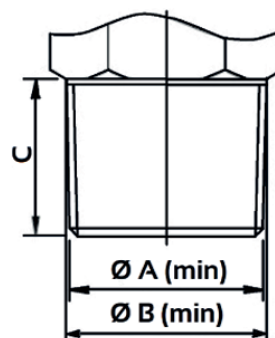
- Sextavado para aperto com chave:
1.1/8" (28,58mm)

Dimensões das roscas:

Norma de Rosca - BSP			
Cód.	Rosca	Cota A	Cota B
14B	1/4" BSP	13.0mm	20mm
12B	1/2" BSP	20.8mm	20mm



Norma de Rosca - NPT				
Cód.	Rosca	Cota A	Cota B	Cota C
14N	1/4" NPT	13.2mm	13.7mm	15 mm
12N	1/2" NPT	20.6mm	21.3mm	20 mm



Especificação - Transmissor de Pressão de Alta Temperatura IP65 modelo TN-17

TN-17	Faixa de Medição		Sinal de Saída		Conexão ao Processo	
	Cód.	Range	Cód.	Output	Cód.	Rosca
	001	0...0,1 BAR	420	4...20mA	14N	1/4"NPT
	002	0...0,2 BAR	010	0...10VCC	14B	1/4"BSP
	005	0...0,5 BAR	005	0...5VCC	12N	1/2"NPT
	010	0...1 BAR			12B	1/2"BSP
	020	0...2 BAR				
	050	0...5 BAR				
	100	0...10 BAR				
	200	0...20 BAR				
	500	0...50 BAR				
	1000	0...100 BAR				
	2000	0...200 BAR				
	3000	0...300 BAR				
	4000	0...400 BAR				
	8000	0...800 BAR				

* Disponível em diversas unidades de engenharia, incluindo BAR, PSI, kgf/cm², MPa, kPa, entre outras.

Exemplo de como especificar:



Descrição:

TRANSMISSOR PRESSÃO ALT. TEMPERATURA IP65 RANGE 0/10BAR SINAL 4...20MA CONEXÃO 1/2 NPT
 construção do Transmissor é feita totalmente em aço inox 316, conexão Triclamp, suporta altas temperatura (-10°...200°) composto por conector DIN 43650, as faixas de medição do sensor podem ser configuradas conforme a necessidade da aplicação, solicitação prévia para a fábrica, a construção é projetada para suportar jatos de água, classificado como IP65.

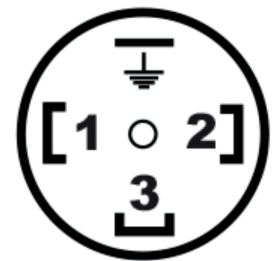
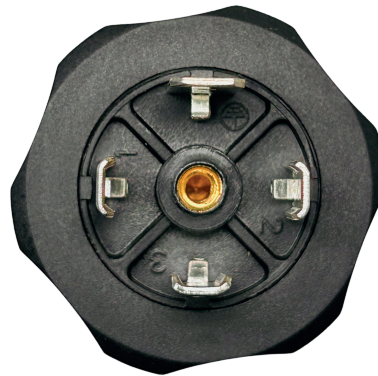
Esquema de Ligação - Transmissor de Pressão de Alta Temperatura IP65 modelo TN-17

Sinal 4...20mA (2fios)

Pino	Ligação
1	Alim (+)VCC
2	Sinal (-)GND

Conexão Eletrica
DIN 43650 (foto)

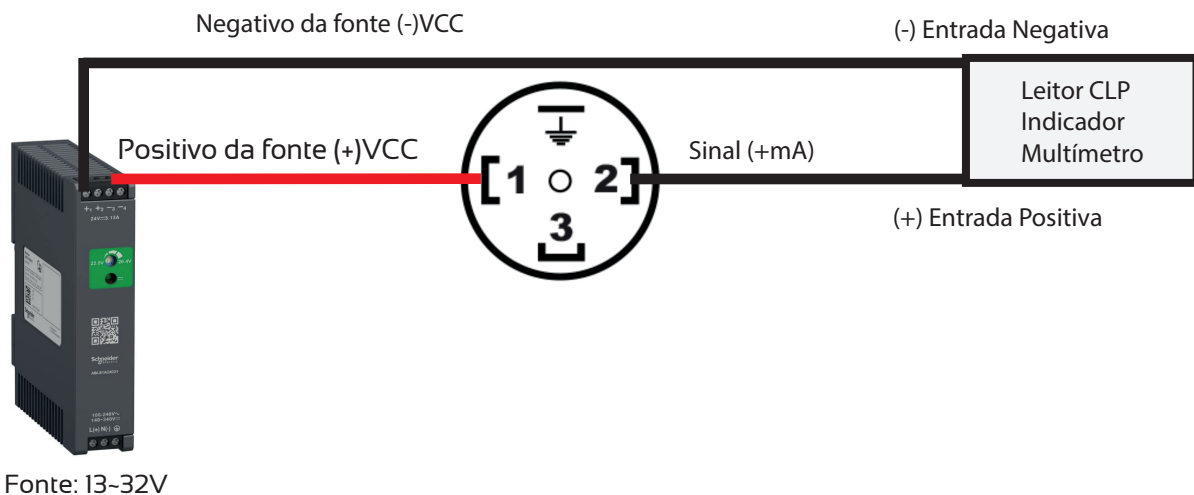
Conexão Eletrica
DIN 43650 (ilustração)



Sinal 0...10VCC ou 0...5VCC (3fios)

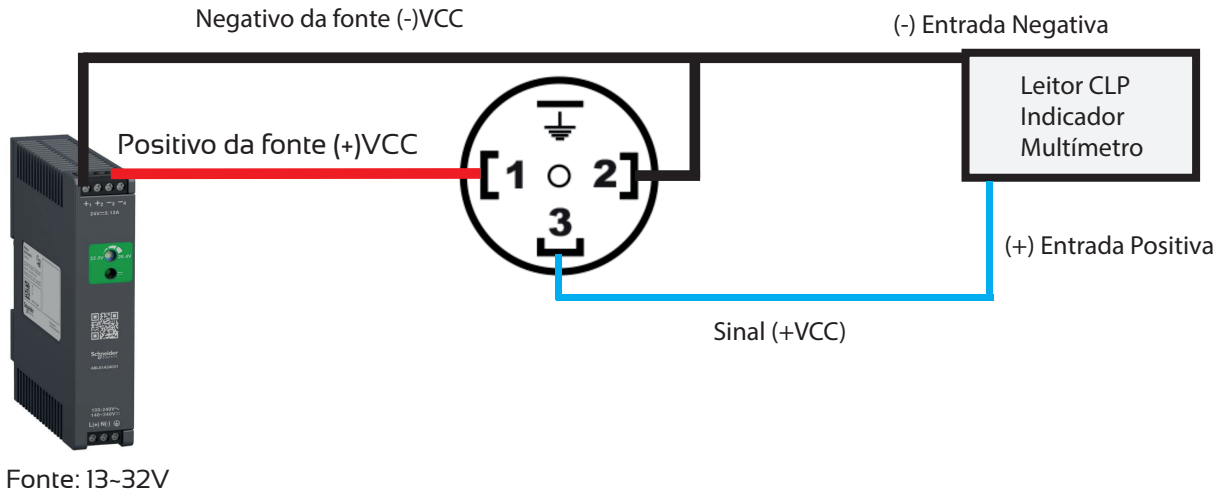
Pino	Ligação
1	Alim (+)VCC
2	Alim (-)GND
3	Sinal

Ligação Elétrica Padrão - 4...20mA (2fios)



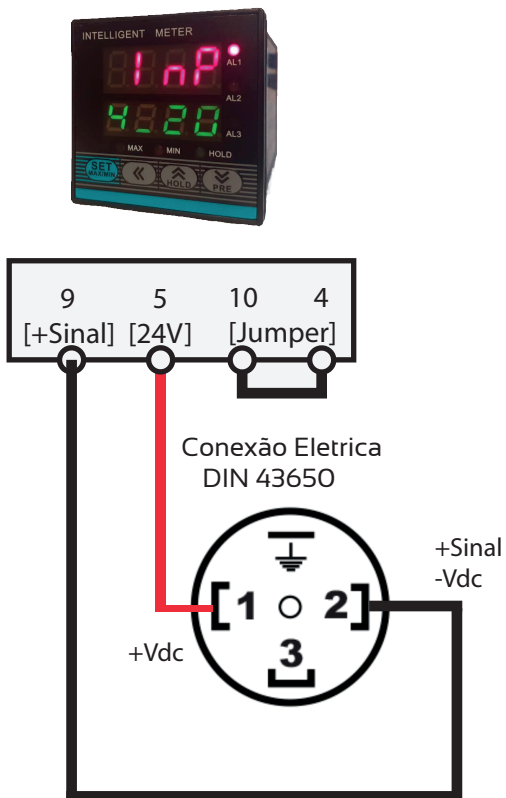
Esquema - Transmissor de Pressão de Alta Temperatura IP65 modelo TN-17

Ligação Elétrica Padrão - 0...10VCC e 0...5VCC (3fios)

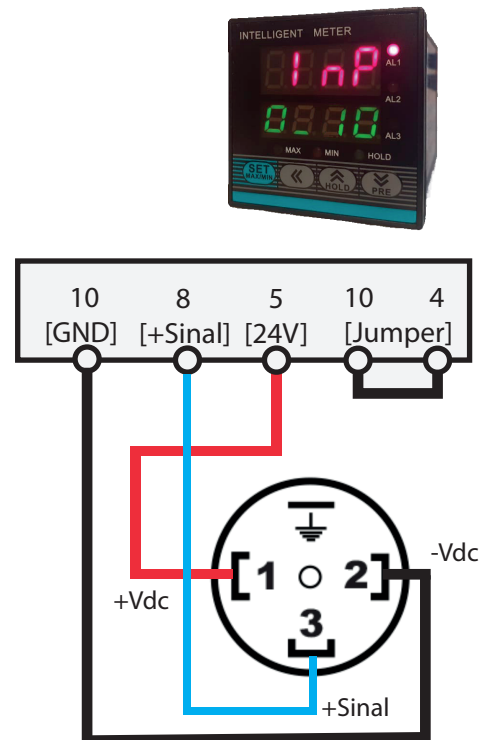


Ligação Elétrica no Indicador para Painel TI-20

Esquema Indicador



Esquema Indicador



Recomendações de Instalação e Manuseio

O cabo de **sinal elétrico** do sensor não deve ser instalado no mesmo eletroduto utilizado para a **alimentação de outros equipamentos**. Recomenda-se manter o cabo de sinal afastado de fontes geradoras de campo eletromagnético, como motores, inversores de frequência, transformadores e equipamentos similares, a fim de evitar interferências no sinal.

Quando for utilizada **caixa de passagem** para interligação dos fios, certifique-se de que esteja **devidamente vedada**, prevenindo a entrada de líquidos e umidade.

Manuseio:

Manuseie o sensor com cuidado. **Impactos mecânicos podem causar danos permanentes ao equipamento.**

Não inserir objetos pontiagudos na membrana do sensor.

Não testar o sensor utilizando jato de ar.

Não tocar diretamente na membrana do sensor.

Instalação Mecânica:

Antes da instalação, verifique se a **medida da rosca** da aplicação corresponde à especificada para o sensor.

O sensor deve ser instalado no **fundo do reservatório** ou em **tubulação**, no ponto definido para a medição de nível ou pressão. A posição de instalação deve ser cuidadosamente observada, pois define o **ponto zero de referência** da medição.

Evite instalar o sensor próximo a **bocais de entrada ou saída de fluxo**, pois a turbulência pode comprometer a precisão da leitura.

Em aplicações com presença de fluxo, recomenda-se utilizar uma **conexão que afaste o ponto de medição da região de fluxo**, minimizando interferências causadas por esse fenômeno.

Não utilizar este sensor em **reservatórios pressurizados** para medição de nível.

Nota Importante:

O cumprimento destas recomendações assegura maior precisão das medições, estabilidade do sinal elétrico, confiabilidade da aplicação e maior vida útil do equipamento.

As informações técnicas deste manual podem ser alteradas a qualquer momento, sem aviso prévio, como parte do processo contínuo de aprimoramento dos produtos Triinus.