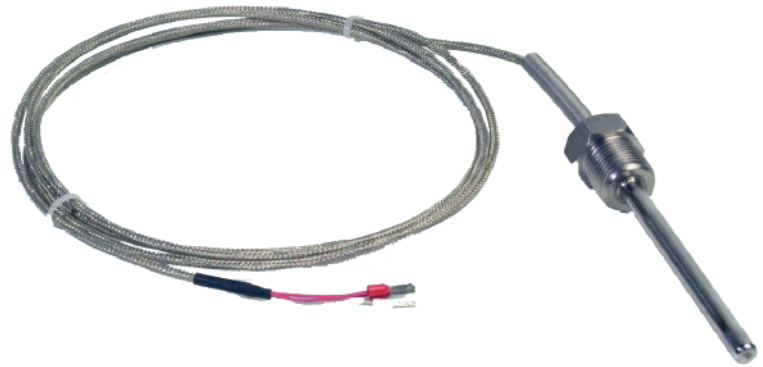


Termoresistência PT-100 sem Cabeçote

A termoresistência PT-100 sem cabeçote pode ser aplicada em diversas situações para medir temperatura. Compõem uma resistência PT-100 a 3 fios, com haste ajustada com o comprimento conforme a necessidade, conexão ao processo pode ser personalizada.



CARACTERÍSTICA

A prova ao tempo
Fácil instalação e manutenção

PRINCIPIO DE FUNCIONAMENTO

O elemento sensor mede a temperatura do processo através da variação da sua resistência, conforme a temperatura varia, o sensor varia a sua resistência, essa resistência elétrica pode ser medida pelos fios condutores que o equipamento possui, com a informação da resistência é possível encontrar a temperatura do processo.

APLICAÇÃO

Processos Industriais
Alimentícias
Refrigeração
Energia



DADOS TÉCNICO

Tipo de Sensor	Termoresistência PT-100 a 3 fios
Faixa de Temperatura	-20°...500°C
Precisão	Classe A
Material em Contato com Processo	AISI-304
Diâmetro da Haste	6mm
Pressão do Processo	Maximo de 10kgf/cm ²
Material do Involucro	AISI-304
Grau de Proteção	IP65
Conexão Elétrica	Prensa Cabo

ESPECIFICAÇÃO

TT-41		Conexão ao Processo		Comprimento da Haste		Comprimento do Cabo	
		↓		↓		↓	
Cód.	Rosca	Cód.	Comprimento	Cód.	Comprimento		
14N	1/4"NPT	50	50mm	1000	1000 mm		
14B	1/4"BSP	100	100mm	2000	2000 mm		
12N	1/2"NPT	200	200mm	5000	5000 mm		
12B	1/2"BSP						
SC	SEM ROSCA						

Exemplo de como especificar:

TT-41 - SC - 100 - 2000

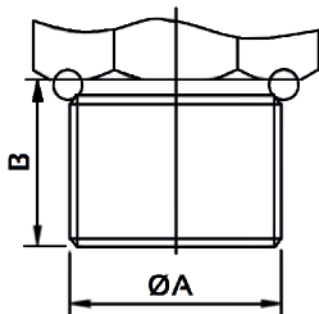
DIMESÕES



CONEXÃO AO PROCESSO

Norma de Rosca - BSP

Cód.	Rosca	Cota A	Cota B
14B	1/4"BSP	13.0mm	20mm
12B	1/2"BSP	20.8mm	20mm



Norma de Rosca - NPT

Cód.	Rosca	Cota A	Cota B	Cota C
14N	1/4"NPT	13.2mm	13.7mm	15 mm
12N	1/2"NPT	20.6mm	21.3mm	20 mm

